

Elektro-Industriekran BMK-403 ECO



TECHNISCHE DATEN

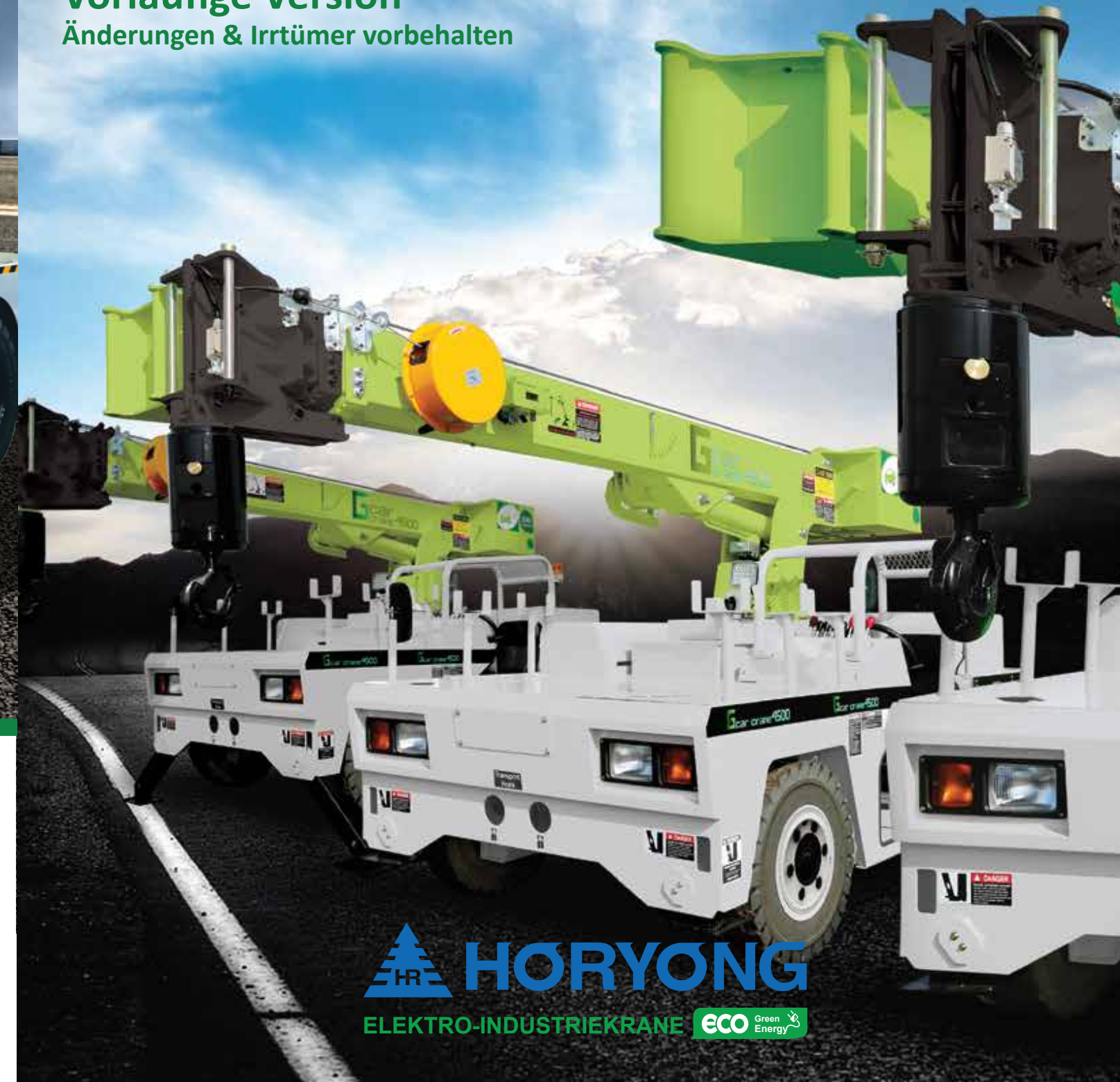
Max. Traglast	4,2 t x 0,9 m
Max. Last verfahrbar	2,9 t
Max. Last auf Krandeck	2,5 t (Carry-Deck)
Max. Arbeitsbereich	6,7 m (8,2 m mit Spitzenausleger)
Max. Hakenhöhe	8,41 m (10,2 mit Spitzenausleger)
Abmessungen:	Länge 4,35 m (3,33 m Chassis)
	Breite 1,57 m
	Höhe: 2,05 m (2,13 m mit Abstützungen)
Bodenfreiheit	0,18 m
Abstützbasis:	2,33 x 3,33 m
Wenderadius	Min. 3,62 m
Gesamtgewicht	4.019 kg
Ausleger	3teiliger, vollhydraulischer Teleskopausleger Ausfahrgeschwindigkeit 25 Sek Auslegerverstellgeschwindigkeit 9 Sek.
Drehbereich	360° unbeschränkt
Antrieb	4 x 2
Fahrgeschwindigkeit	6 km/h
Motor	Elektro-Motor 2x 10 kW, 72V / 300 Ah
Standardausstattung:	Teleskopausleger voll hydraulisch, 3,07 bis 6,8 m Länge Spitzenausleger 2,24 m, Abwinklung 0°/25°/50°, max. Traglast 1,2 t Hubwinde mit Hubseil drallarm und feingeflochten Elektronischer Lastmomentbegrenzer mit Bildschirm Abstützungen, einstufig, schräg ausfahrbar Akustische und optische Warnsignale Hakenflasche 1-rollig, max. Traglast 4,0 t NM-Bereifung, integriertes Batterieladegerät Offene Fahrerkabine mit Bedienpult Notstop, Arbeitsscheinwerfer, Rundumleuchte Kranlackierung in Silber-Grün
Zusatzausstattung auf Anfrage	kleine Montagespitze 1,0 t Abstützplatten

Technische Änderungen und Irrtümer vorbehalten



Elektro-Industriekran BMK-403 ECO

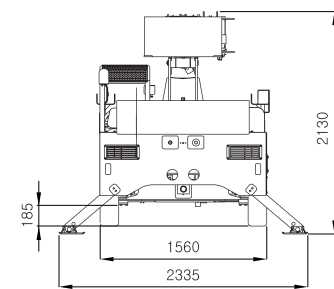
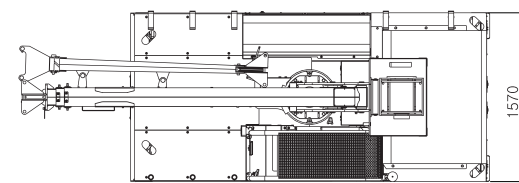
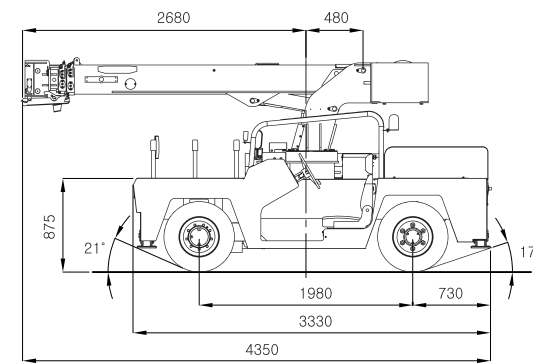
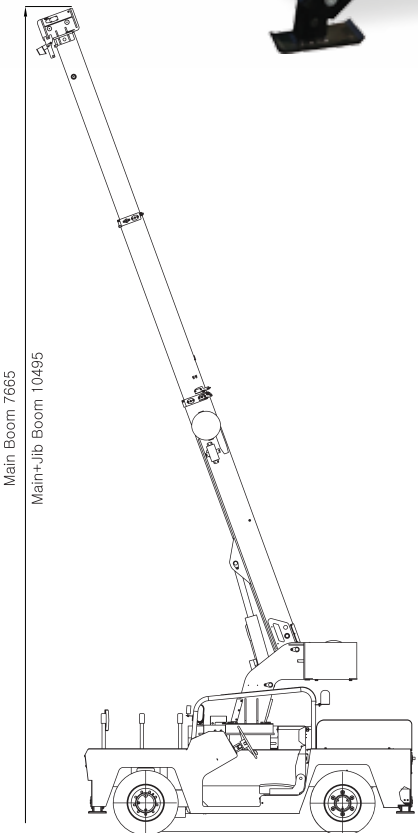
Vorläufige Version
Änderungen & Irrtümer vorbehalten



Generalvertretung D/A/CH

Mini & Mobile Cranes Körner GmbH
Alte Kaserne 23
D-47249 Duisburg

Telefon: +49 (0) 203 - 713 68 76-0
Telefax: +49 (0) 203 - 713 68 76-19
Email: info@unic-mobilecranes.de
Web: www.unic-mobilecranes.de



Nur 1.980 mm Durchfahrts Höhe
Spitzenausleger (0°/25°/50°)
Drehbereich 360° unbeschränkt
3-teiliger Teleskopausleger

Offene Fahrerkabine mit Bedienpult
Elektronischer Lastmomentbegrenzer
mit Bildschirm.

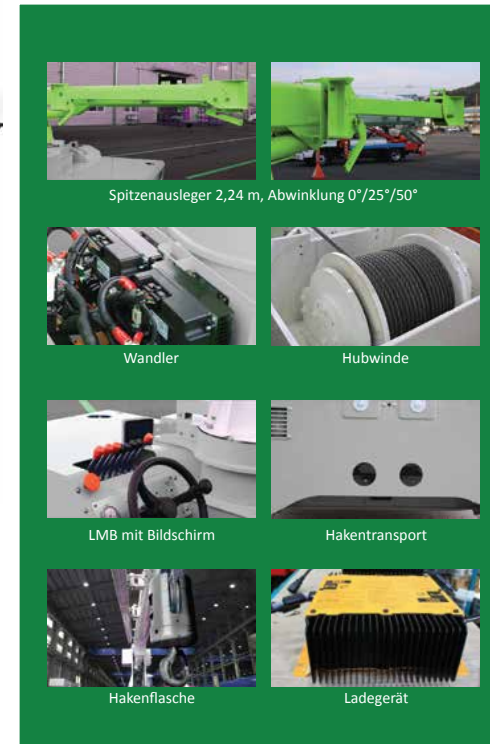
Elektro-Motor 2 x 10 KW, 72V / 300 Ah

Max. 6 km/h

Max. Hakenhöhe 10,2 m

Nur 1.570 mm Durchfahrtsbreite
Transportdeck 2.500 kg Tragkraft

NM-Bereifung
Wendekreis / Radius min. 3,62 m



TRAGLASTDIAGRAMM SPITZENAUSLEGER
mit Abstützungen, 360° unbegrenzt

6,5 m 2,24 m 2,33 x 3,33 m 360° ISO 4305 (DIN 75%)

Hauptausleger Winkel °	Hauptausleger 6,5 + Spitzenausleger 2,2 m		
	Spitzenausleger 0° Abwinklung	Spitzenausleger 25° Abwinklung	Spitzenausleger 50° Abwinklung
70°	1.225	905	680
60°	905	655	655
50°	565	495	475
40°	405	385	340
30°	315	295	295
20°	270	245	270
10°	245	225	245
0°	225		
Stränge	Hakenflasche 1-rollig		
	1		

Traglasten (kg)

TRAGLASTDIAGRAMM HAUPTAUSLEGER
mit Abstützungen, nach vorne +15°

6,8 m 2,33 x 3,33 m nach vorne +15°

Grundstufe Länge 3,1 m			Grundstufe + Teile 1 Länge 5,0 m			Grundstufe + Teile 1 u. 2 Länge 6,8 m		
Arbeitsradius	Auslegerwinkel	Traglast	Arbeitsradius	Auslegerwinkel	Traglast	Arbeitsradius	Auslegerwinkel	Traglast
1,0 m	70°	4.200	1,6 m	70°	3.300	2,3 m	70°	3.000
1,3 m	64°	3.700	2,0 m	66°	3.000	2,5 m	68°	2.690
1,6 m	59°	3.300	2,5 m	58°	2.690	3,3 m	61°	2.400
1,9 m	50°	3.000	3,2 m	49°	2.400	3,9 m	55°	1.900
2,5 m	34°	2.690	3,8 m	38°	1.900	4,4 m	49°	1.500
3,0 m	0°	2.440	4,4 m	24°	1.500	5,0 m	41°	1.200
			4,8 m	0°	1.400	5,6 m	33°	1.150
						6,2 m	22°	1.100
						6,7 m	0°	910
	Hakenflasche 1-rollig							
	2-strang							

Traglasten (kg)

TRAGLASTDIAGRAMM HAUPTAUSLEGER
mit Abstützungen, zur Seite 330°

6,8 m 2,33 x 3,33 m zur Seite 330°

Grundstufe Länge 3,1 m			Grundstufe + Teile 1 Länge 5,0 m			Grundstufe + Teile 1 u. 2 Länge 6,8 m		
Arbeitsradius	Auslegerwinkel	Traglast	Arbeitsradius	Auslegerwinkel	Traglast	Arbeitsradius	Auslegerwinkel	Traglast
1,0 m	70°	3.750	1,6 m	70°	2.850	2,2 m	70°	1.950
1,3 m	65°	3.300	2,0 m	66°	2.050	2,5 m	68°	1.600
1,6 m	58°	2.850	2,5 m	58°	1.600	3,2 m	63°	1.190
1,9 m	51°	1.950	3,1 m	49°	1.190	3,8 m	55°	910
2,5 m	35°	1.600	3,9 m	38°	910	4,4 m	49°	700
3,0 m	0°	1.350	4,4 m	25°	700	5,0 m	42°	570
			4,8 m	0°	590	5,8 m	33°	470
						6,7 m	0°	440
	Hakenflasche 1-rollig							
	2-strang							

Traglasten (kg)